

Ceiling Bracket type 4727/4747/4748/4749

BeoPlay V1

Professional installation is highly recommended

Professionel installation anbefales

Wir empfehlen, die Installation von einem Fachmann durchführen zu lassen

Se recomienda encarecidamente solicitar la instalación a un profesional

Une installation professionnelle est fortement recommandée

Raccomandiamo un'installazione professionale

Een professionele installatie wordt ten zeerste aangeraden

Recomenda-se que a instalação seja efectuada por profissionais

Suosittelemme, että asennuksen suorittaa ammattilainen

Vi rekommenderar att installationen görs av en fackman

Συνιστάται έντονα η εγκατάσταση από επαγγελματία

Настоятельно рекомендуем, чтобы монтаж выполнял квалифицированный специалист.

强烈建议您采用专业安装

専門家による取り付けをお勧めします



English



Follow these instructions when installing the adjustable ceiling bracket.

- An installer must verify that the ceiling construction will safely support the combined weight of all mounted equipment. The ceiling construction may require alteration.
- All six screws (see illustration 1) must be fastened to a beam/stud for proper mounting.
- Do not exceed the maximum weight capacity for this product
- Tighten the knob on the wheel to avoid the television from moving out of position (see illustration 12). Note that some positions are affected by gravity, which is normal for this type of construction.

Use the correct size and type of screws and rawlplugs – taking into account the construction and condition of the ceiling. Use 6 countersunk screws (ø 6 mm – 0.24") and rawlplugs each with a minimum load rating of 50 kg (110 lbs). Each bracket must be able to hold a load rating of 150 kg (330 lbs).

The ceiling must not incline more than +/- 2 degrees.

Special notice about drywall ceiling

If you intend to hang the product on a drywall ceiling, the ceiling bracket must be fastened to a beam. Mounting was evaluated for use on a ceiling with all 6 screws mounted into a beam. Use 6 countersunk screws (ø 6 mm – 0.24"), which penetrate the gypsum and is screwed a minimum of 50 mm (2") into a beam.

ALL LIABILITY FOR INCORRECT INSTALLATION IS EXPLICITLY EXCLUDED.

Dansk



Følg denne vejledning ved montering af det justerbare loftsbeslag.

- En montør skal kontrollere, at loftsstrukturen kan holde til den samlede vægt af alt det udstyr, der ønskes monteret. Loftsstrukturen skal muligvis ændres.
- Alle seks skruer (se illustration 1) skal skrues ind i en bjælke/stolpe for korrekt montering.
- Undgå at overskride den maksimale vægtpåvirkning for dette produkt.
- Tilspænd knoppen på hjulet for at undgå, at fjernsynet bevæger sig (se illustration 12). Bemærk, at nogle positioner påvirkes af tyngdekraften. Det er helt normalt for denne konstruktionstype.

Brug skruer og rawlplugs i den korrekte størrelse og af den rigtige type. Tænk på loftets konstruktion og stand. Brug seks forsænkede skruer (Ø6 mm) og rawlplugs, som hver kan klare en belastning på mindst 50 kg. Hvert beslag skal kunne klare en belastning på mindst 150 kg.

Loftet må ikke hælde mere end +/- 2 grader.

Særlige forholdsregler ved gipslofter

Hvis du ønsker at montere loftsbeslaget i et gipsloft, skal det fastgøres til en bjælke. Montering er beregnet til et loft, hvor alle seks skruer er skruet ind i en bjælke. Brug seks forsænkede skruer (Ø6 mm), der gennembryder gipsen og skrues mindst 50 mm ind i en bjælke.

VIRKSOMHEDEN FRASKRIVER SIG UDTRYKKELT ETHVERT ANSVAR FOR UKORREKT MONTERING.

Deutsch



Folgen Sie diesen Anweisungen, wenn Sie die verstellbare Deckenhalterung installieren.

- Ein Monteur muss überprüfen, ob die Deckenkonstruktion das Gesamtgewicht der montierten Zubehörteile sicher tragen kann. Die Deckenkonstruktion muss u. U. verändert werden.
- Alle sechs Schrauben (siehe Abb. 1) müssen in einen Träger/Dübel geschraubt werden.
- Überschreiten Sie nicht die maximale Tragfähigkeit des Produkts.
- Ziehen Sie den Drehknopf fest an, damit das Fernsehgerät nicht verrutscht (siehe Abbildung 12). Beachten Sie, dass einige Positionen von der Schwerkraft beeinflusst werden, was für diese Art von Konstruktion normal ist.

Verwenden Sie Schrauben und Dübel der richtigen Größe und des richtigen Typs und beachten Sie dabei den Aufbau und den Zustand der Decke. Verwenden Sie sechs Senkschrauben (\varnothing 6 mm) und Dübel mit jeweils einer Mindesttragfähigkeit von 50 kg. Jede Halterung muss eine Tragfähigkeit von 150 kg haben. Die Decke darf sich nicht um mehr als +/- 2 Grad neigen.

Besonderer Hinweis bei Trockenbaudecken

Soll das Produkt an einer Trockenbaudecke aufgehängt werden, so muss die Deckenhalterung an einem Träger befestigt werden. Diese Aufhängung wurde für die Befestigung an einer Decke berechnet, wofür alle sechs Schrauben in einen Träger geschraubt werden. Verwenden Sie sechs Senkschrauben (\varnothing 6 mm), die den Gips durchdringen und mindestens 50 mm in den Träger hinein geschraubt sind.

WIR ÜBERNEHMEN KEINE HAFTUNG FÜR SCHÄDEN, DIE AUF UNSACHGEMÄSSE INSTALLATION ZURÜCKZUFÜHREN SIND.

Español



Siga las instrucciones descritas a continuación para instalar el soporte de techo ajustable.

- Pida a un instalador que verifique la aptitud de la estructura del techo para soportar con seguridad el peso total de todos los equipos instalados. Puede que sea preciso modificar la estructura del techo.
- Para que la instalación pueda considerarse correcta, los seis tornillos (consulte la ilustración 1) deben fijarse a una viga o un travesaño.
- No supere el peso máximo soportado por este producto.
- Apriete la rueda para evitar que el televisor cambie accidentalmente de posición (consulte la ilustración 12). Recuerde que, en este tipo de instalaciones, ciertas posiciones se ven afectadas con frecuencia por los efectos de la gravedad.

Use tornillos y tacos del tipo y tamaño correctos, considerando el tipo de techo y su estado. Emplee 6 tornillos avellanados (de \varnothing 6 mm o 0,24") con sus tacos, cada uno de ellos con una capacidad nominal de carga mínima de 50 kg (110 lbs). Cada soporte debe poseer una capacidad nominal de carga de 150 kg (330 lbs). La inclinación del techo no debe ser superior a +/- 2 grados.

Aviso especial acerca de la instalación en techos de pladur

La instalación en techos de pladur debe llevarse a cabo fijando el soporte de techo a un montante. El soporte es apto para el uso fijado a un techo y con los 6 tornillos sujetos a un montante. Emplee 6 tornillos avellanados (de \varnothing 6 mm o 0,24"); los tornillos deben atravesar el yeso y penetrar un mínimo de 50 mm (2") en el montante.

SE RECHAZA EXPLÍCITAMENTE TODA RESPONSABILIDAD DERIVADA DE INSTALACIONES INCORRECTAS.

Français



- Suivez ces instructions lorsque vous installez le support pour plafond réglable.
- Faites vérifier, par un installateur, que le plafond sera en mesure de supporter la charge du matériel. Une modification de la structure du plafond peut s'avérer nécessaire.
 - Les six vis (voir illustration 1) doivent être fixées à un montant/goujon afin de garantir un montage correct.
 - Ne dépassez pas le poids maximal.
 - Serrez le bouton sur la roue pour éviter que le téléviseur ne bouge. Notez que certaines positions sont soumises à la gravité, ce qui est tout à fait normal avec ce type de montage (voir l'illustration 12).

Utilisez des vis et chevilles dont la taille et le type sont adaptés au matériau et à l'état du mur. Utilisez 6 vis noyées (\varnothing 6 mm – 0,24") et les chevilles correspondantes supportant chacune une charge nominale minimale de 50 kg (110 lbs). Chaque support doit pouvoir supporter une charge nominale de 150 kg (330 lbs). L'inclinaison du plafond ne doit pas être supérieure à +/- 2 degrés.

Note particulière concernant les plafonds à cloisons sèches

Si vous avez l'intention de suspendre le produit à un plafond à cloison sèche, le support pour plafond doit être fixé à un montant. Le montage a été testé sur plafond sec, les 6 vis étant fixées à un montant. Utilisez 6 vis noyées (\varnothing 6 mm – 0,24") qui pénètrent dans le plâtre et qui soient vissées d'au moins 50 mm (2") dans un montant.

TOUTE RESPONSABILITÉ EN CAS D'INSTALLATION INCORRECTE EST EXPLICITEMENT EXCLUE.



Italiano

- Seguire queste istruzioni per l'installazione della staffa a soffitto regolabile.
- Un installatore deve verificare che la struttura del soffitto sia in grado di supportare in modo sicuro il peso di tutte le apparecchiature montate. La struttura del soffitto potrebbe richiedere una modifica
 - Tutte e le sei viti (vedere illustrazione 1) devono essere fissate a una trave/montante per un montaggio corretto
 - Non superare la massima capacità di peso per questo prodotto
 - Ruotare la rotellina per serrare e prevenire lo spostamento del televisore dalla sua posizione (vedere illustrazione 12). Notare che alcune posizioni sono soggette a gravità, il che è normale per questo tipo di costruzione.

Utilizzare le viti e i tasselli a espansione del tipo e dimensione corretti a seconda della solidità e delle condizioni del soffitto. Usare 6 viti a testa conica (6 mm di diametro) e tasselli a espansione, ciascuno con una capacità di carico minima di 50 kg. Ciascuna staffa deve essere in grado di supportare un carico nominale di 150 kg. Il soffitto non deve presentare un'inclinazione superiore a +/- 2 gradi.

Nota speciale sui soffitti in cartongesso

Se si intende posizionare il prodotto su un soffitto in cartongesso, la staffa deve essere fissata a una trave. Il sistema di montaggio è stato progettato per l'uso su un soffitto con tutte le 6 viti fissate a una trave. Usare 6 viti a testa conica (6 mm di diametro) che penetrino nel gesso e siano avvitate a una trave per una profondità di almeno 50 mm.

OGNI RESPONSABILITÀ PER UN'INSTALLAZIONE ERRATA È ESPLICITAMENTE ESCLUSA.

Nederlands



Volg deze instructies wanneer u de afstelbare plafondbeugel installeert.

- Een installateur moet nagaan of de constructie van het plafond veilig het gecombineerde gewicht van al de geïnstalleerde apparatuur zal kunnen dragen. Het plafond moet mogelijk worden aangepast.
- Alle zes schroeven (zie illustratie 1) moeten worden bevestigd in een balk/plank om goed gemonteerd te zijn.
- Overschrijd het maximum toelaatbare gewicht voor dit product niet
- Draai de knop goed vast op het wiel om te voorkomen dat de televisie verschuift (zie afbeelding 12). Let erop dat sommige posities worden beïnvloed door de zwaartekracht, wat normaal is voor dit soort constructies.

Gebruik de juiste maat en het juiste type schroeven en rawlpluggen - hou daarbij rekening met de constructie en de staat van het plafond. Gebruik 6 platkopschroeven (Ø 6 mm) en rawlpluggen die elk een minimum belastingsvermogen van 50 kg hebben. Elke beugel moet een belastingsvermogen van 150 kg hebben. Het plafond mag niet meer dan +/- 2 graden afhellen.

Speciale opmerking voor een plafond met gipsplaten

Als u het product wenst op te hangen aan een plafond met gipsplaten, dan dient de plafondbeugel te worden verankerd in een balk. De montage is getest op een plafond met alle 6 de schroeven die gemonteerd zijn in een balk. Gebruik 6 platkopschroeven (Ø 6 mm), die doorheen de gipsplaat en minimum 50 mm diep in een balk worden geschroefd.

ELKE AANSPRAKELIJKHEID VOOR INCORRECTE MONTAGE WORDT UITGESLOTEN.

Português



Siga estas instruções ao montar o suporte de tecto ajustável.

- Um instalador deve verificar se a estrutura do tecto suporta com segurança o peso combinado de todo o equipamento montado. Poderá ser necessário alterar a estrutura do tecto.
- Para uma montagem adequada, todos os seis parafusos (consulte a ilustração 1) têm de ser aparafusados a uma viga/barrote.
- A capacidade máxima de peso atribuída a este produto não deve ser excedida.
- Aperte o botão da roda para evitar que o televisor mude de posição (consulte a ilustração 12). Tenha em atenção que algumas posições são afectadas pela gravidade, o que é normal neste tipo de construção.

Use parafusos e buchas de tipo e tamanho correctos – tendo em conta a construção e o estado do tecto.

Utilize 6 parafusos de cabeça chata (Ø 6 mm – 0.24") e buchas com uma taxa de carga mínima de 50 kg (110 lbs). Cada suporte tem de ser capaz de suportar uma carga de 150 kg (330 lbs).

O tecto não pode ter uma inclinação superior a +/- 2 graus.

Aviso especial quanto a tectos falsos

Se pretender fixar o produto a um tecto falso, é necessário fixar o suporte de tecto a uma viga. A montagem foi avaliada para utilizar num tecto com os 6 parafusos fixos a uma viga. Utilize 6 parafusos de cabeça chata (Ø 6 mm – 0.24") que penetrem no gesso e fiquem com, no mínimo, 50 mm (2") da rosca aparafusada na viga.

ESTÁ EXCLUÍDA TODA A RESPONSABILIDADE PROVENIENTE DE INSTALAÇÃO INCORRECTA.

Ελληνικά



Ακολουθήστε αυτές τις οδηγίες κατά την εγκατάσταση του προσαρμοζόμενου προσαρτήματος οροφής.

- Ένας ειδικός στην εγκατάσταση θα πρέπει να επιβεβαιώσει ότι η κατασκευή της οροφής θα στηρίζει με ασφάλεια το συνδυασμένο βάρος όλου του εξοπλισμού. Η κατασκευή της οροφής μπορεί να χρειαστεί κάποια μετατροπή.
- Για τη σωστή τοποθέτηση, και οι έξι βίδες (δείτε την εικόνα 1) πρέπει να στερεωθούν σε ένα δοκάρι/ορθοστάτη.
- Μην υπερβαίνετε το μέγιστο βάρος στήριξης αυτού του προϊόντος
- Σφίξτε το κουμπί πάνω στον τροχό για να μην μετακινηθεί η τηλεόραση εκτός θέσης (δείτε την εικόνα 12). Σημειώστε ότι μερικές θέσεις επηρεάζονται από την βαρύτητα, κάτι που είναι φυσιολογικό για κατασκευές αυτού του τύπου.

Χρησιμοποιήστε το σωστό μέγεθος και τύπο βιδών και ούπα, λαμβάνοντας υπόψη την κατασκευή και την κατάσταση της οροφής. Χρησιμοποιήστε 6 βίδες βυθισμένης κεφαλής (ø 6 mm – 0,24") και ούπα, η κάθε μια με ελάχιστη ικανότητα φορτίου 50 kg (110 lbs). Κάθε προσάρτημα πρέπει να έχει την ικανότητα να στηρίζει φορτίο 150 kg (330 lbs).

Η κλίση της οροφής δεν πρέπει να είναι μεγαλύτερη από +/- 2 μοίρες.

Ειδική σημείωση για οροφή από γυψοσανίδα

Εάν σκοπεύετε να αναρτήσετε το προϊόν σε οροφή από γυψοσανίδα, το προσάρτημα οροφής πρέπει να στερεωθεί σε δοκάρι. Η τοποθέτηση αξιολογήθηκε για χρήση σε οροφή με τις 6 βίδες τοποθετημένες σε δοκάρι. Χρησιμοποιήστε 6 βίδες βυθισμένης κεφαλής (ø 6 mm – 0,24"), που διαπερνούν τη γυψοσανίδα και βιδώνονται τουλάχιστον κατά 50 mm (2") μέσα σε ένα δοκάρι.

ΑΠΟΠΟΙΟΥΜΑΣΤΕ ΡΗΤΑ ΚΑΘΕ ΕΥΘΥΝΗ ΓΙΑ ΤΥΧΟΝ ΕΣΦΑΛΜΕΝΗ ΕΓΚΑΤΑΣΤΑΣΗ.

Suomi



Noudata näitä ohjeita, kun asennat säädettävän kattotelineen.

- **Asentajan on varmistettava, että katon rakenne kestää kaikkien asennettavien laitteiden yhteenlasketun painon. Katon rakenne voi edellyttää muutostöitä.**
- **Kaikki kuusi ruuvia (katso kuva 1) on kiinnitettävä palkkiin riittävän kiinnityksen takaamiseksi.**
- **Älä ylitä tuotteen enimmäiskantokykyä.**
- **Kiristä renkaan nuppi, jotta televisio pysyy oikeassa asennossa (katso kuva 12). Huomaa, että painovoima vaikuttaa joihinkin asentoihin. Se on tavallista tällaisille laitteille.**

Käytä oikean kokoisia ja tyyppisiä ruuveja ja tulppia seinän rakenteen ja kunnan mukaisesti. Käytä kuutta vähintään 50 kg kantavaa uppokantaruuvia (ø 6 mm) ja tulppaa. Kunkin telineen on kannettava 150 kg:n paino. Katon kaltevuus saa olla korkeintaan +/- 2 astetta.

Erityishuomio kipsilevykatoista

Jos aiot kiinnittää tuotteen kipsilevykattoon, kattoteline on kiinnitettävä kannattimeen. Kattokiinnitys on suunniteltu siten, että kaikki kuusi ruuvia on kiinnitetty kannattimeen. Käytä kuutta uppokantaruuvia (ø 6 mm), jotka lävistävät kipsilevyn, ja ruuvaa ne kannattimeen vähintään 50 mm:n syvyyteen.

EMME VASTAA VÄÄRÄNLAISESTA ASENTAMISESTA JOHTUVISTA SEIKOISTA.

Русский



- Выполните эти инструкции при установке настраиваемого потолочного кронштейна.
- Монтажник обязательно должен проверить, что конструкция потолка безопасно выдержит общий вес всего прикрепленного к нему оборудования. Может потребоваться изменение конструкции потолка.
- Для правильного и надежного крепления все шесть шурупов (см. рисунок 1) должны быть закручены в балку/брус.
- Не превышайте максимальную грузоподъемность этого устройства
- Затяните головку на колесике, чтобы избежать перемещение телевизора из требуемого положения (см. рисунок 12). Обратите внимание, что на некоторые положения влияет сила тяжести, но это нормально для этого типа конструкции.

Используйте шурупы и дюбеля соответствующих размеров и типов, при этом необходимо учитывать конструкцию и состояние потолка. Используйте 6 шурупов с потайной головкой (Ø 6 мм) и дюбелей с минимальной грузоподъемностью каждого винта – 50 кг. Каждый кронштейн должен выдерживать номинальную нагрузку 150 кг. Наклон потолка не должен превышать +/- 2 градуса.

Специальное примечание касательно гипсокартонного потолка.

Если вы решили подвесить данное устройство на гипсокартонном потолке, потолочный кронштейн нужно прикрепить к балке. Монтаж рассчитывался исходя из использования на потолке с закручиванием всех 6 шурупов в балку. Используйте 6 шурупов с потайной головкой (Ø 6 мм) такой длины, чтобы они прошли через гипсокартон и были закручены минимум на 50 мм в балку.

ИСКЛЮЧАЕТСЯ ЛЮБАЯ ОТВЕТСТВЕННОСТЬ ЗА НЕПРАВИЛЬНЫЙ МОНТАЖ.

Svenska



Följ dessa instruktioner när du installerar den justerbara takkonsolen:

- En installatör måste verifiera att takkonstruktionen stöder den totala vikten för all utrustning som ska monteras. Ombyggnad kan komma att krävas.
- Alla sex skruvarna (se bild 1) måste fästas i en bjälke eller regel för korrekt montering.
- Produktens viktkapacitet får inte överskridas.
- Dra åt vredet på hjulet för att undvika att TV:n flyttas ur sitt läge (se bild 12). Observera att vissa lägen påverkas av tyngden, vilket är normalt för denna typ av konstruktion.

Använd rätt storlek och typ av skruvar och plugg – utgå från takets konstruktion och skick. Använd sex stycken försänkningsskruvar (Ø 6 mm, 0,24") och plugg som var och en klarar en belastning på 50 kg.

Varje konsol måste klara en belastning på 150 kg.

Taket får inte luta mer än +/- 2 grader.

Kommentar angående gipstak

Om du tänker hänga produkten i ett gipstak måste takkonsolen fästas i en bjälke. Monteringsanvisningen är avsedd för användning i ett tak med alla sex skruvar monterade i en bjälke. Använd sex stycken försänkningsskruvar (Ø 6 mm, 0,24"), som går igenom gipsskivan och skruvas minst 50 mm in i bjälken.

VI TAR UTTRYCKLIGEN AVSTÅND FRÅN ALLT ANSVAR VID FELAKTIG INSTALLATION.

简体中文



在安装可调节式天花板挂架时请遵守以下指示。

- 安装人员应确认天花板构造能否支撑所有安装设备的总重量。天花板构造可能需要更改。
- 所有六颗螺钉(见图1)必须紧锁在横梁/立柱上,以确保正确安装。
- 请勿超过本产品的最大承载重量。
- 拧紧滚轮上的把手以避免电视离开正常位置(见图12)。请注意,有些位置受重力影响,这种情况对于这种类型的结构来说属于正常。

请根据天花板的结构和条件,使用正确尺寸和类型的螺钉和膨胀套管。使用埋头螺钉(直径6毫米—0.24英寸)和膨胀套管,每个最小额定荷载为50kg(110磅)。每个托架应能承受的额定荷载为150kg(330磅)。

天花板的倾斜度不应超过 ± 2 度。

关于石膏天花板的特别说明

如果您准备将产品悬挂在石膏天花板上,天花板托架应固定在横梁上。安装在天花板上时应将6颗螺钉全部拧进横梁。用6颗埋头螺钉(直径6毫米—0.24英寸)穿透石膏,钻入横梁至少50毫米(2英寸)。

制造商不承担任何不正确安装导致的责任。

日本語



調整可能な天井用ブラケットの取り付け時は、以下の指示に従ってください。

- 取り付け者は、天井の構造がすべての取り付け具の総重量を安全に補助できることを確認してください。
- 天井の構造によっては、リフォームが必要な場合があります。
- 正しく取り付けするために、6本のネジすべてを(図1参照)梁(角材)/間柱にしっかりと固定してください。
- 本製品の最大荷重を超えないでください。
- テレビが所定の位置から外れないように、ホイールのノブを締め付けてください(図12参照)。このタイプの構造には通常のことですが、部分的に重力の影響を受ける位置がありますのでご注意ください。

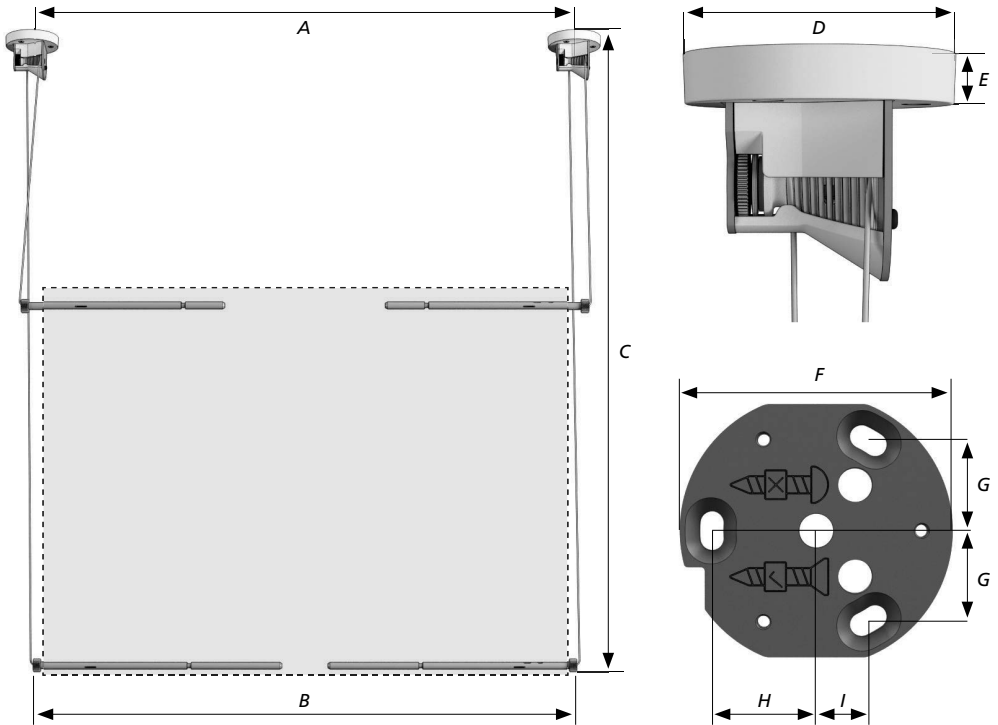
正しいサイズおよびタイプのネジとロールプラグを使用してください—天井の構造と状態を考慮してください。個々の最小定格荷重が50 kg (110 lbs)の皿ネジ6本(ϕ 6 mm – 0.24")とロールプラグを使用します。各ブラケットは、定格荷重150 kg (330 lbs)を保持できなければなりません。

天井に角度 $\pm 2^\circ$ を超える傾斜があつてはなりません。

乾式壁に関する特別な注意事項

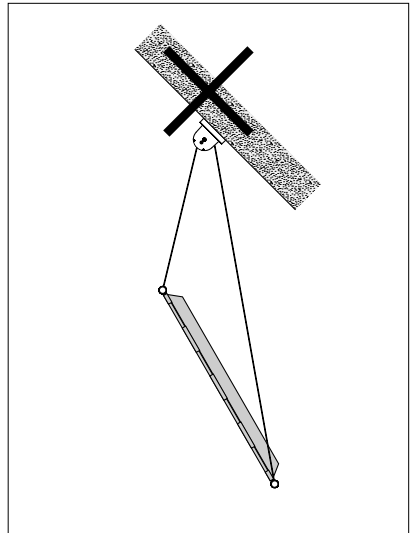
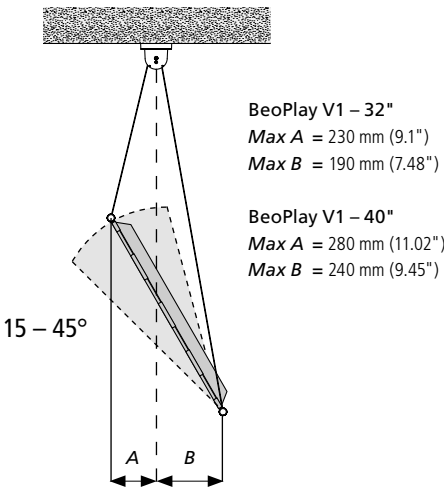
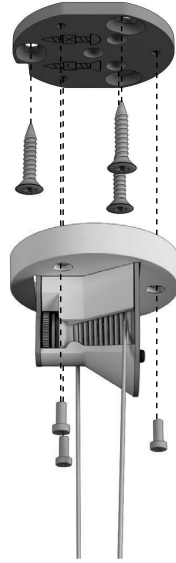
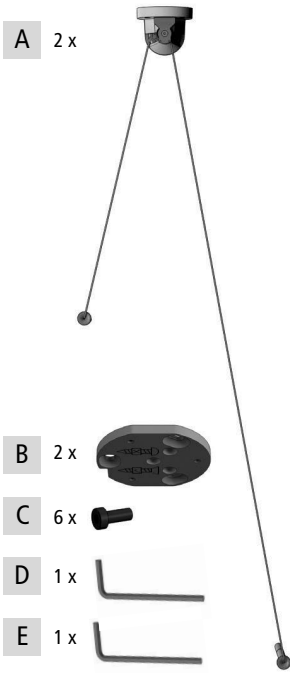
本製品を乾式壁に取り付ける場合、天井用ブラケットを梁(角材)に固定してください。天井への取り付けは、合計6本のネジで梁(角材)に取り付けることを前提としています。皿ネジ6本(ϕ 6 mm – 0.24")を使用して、石膏を貫通させて、梁(角材)に最低50mm (2")ねじ込みます。

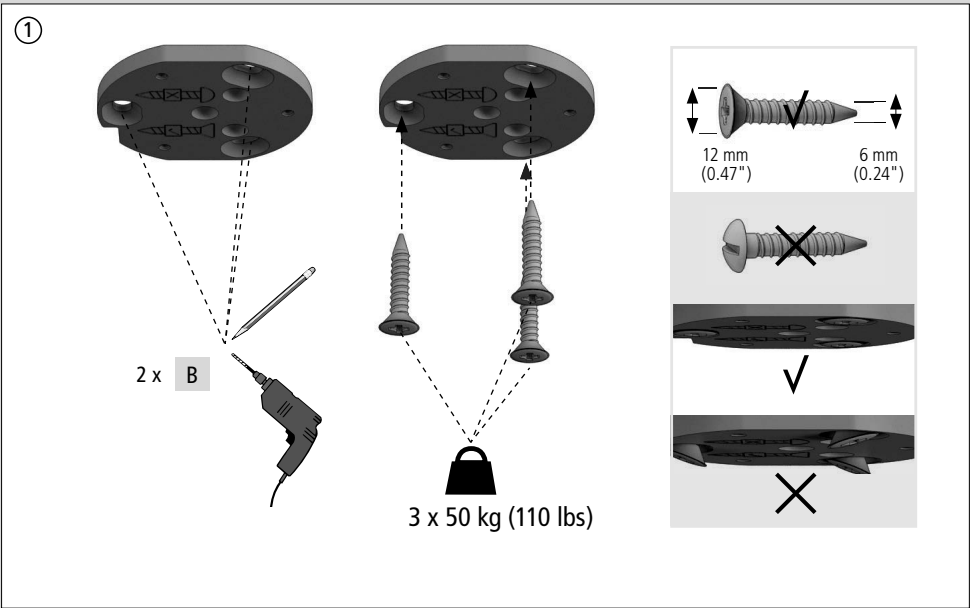
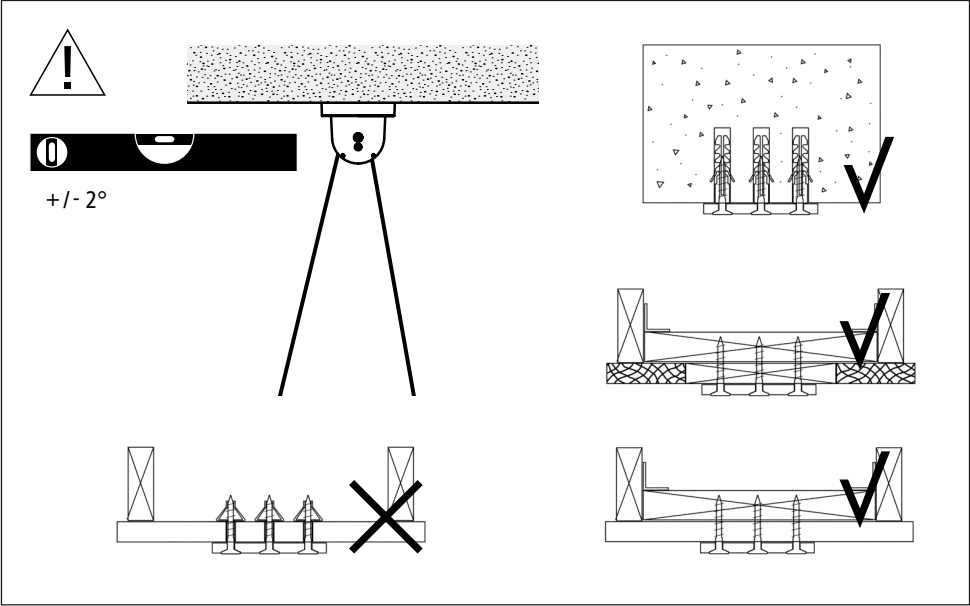
不正な取り付けの全責任は明示的に免責されます。

**BeoPlay V1 – 32"****A = 800 mm (31.5")****B = 803 mm (31.6")****BeoPlay V1 – 40"****A = 990 mm (39")****B = 990 mm (39")****C = Type 4727/4747: max 2200 mm (86.62")**

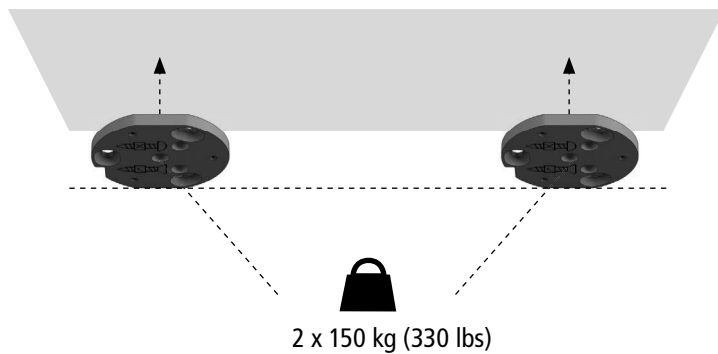
Type 4748/4749: max 3800 mm (149.6")

D = 77 mm (3.03")**E = 14 mm (0.55")****F = 71 mm (2.8")****G = 24 mm (0.95")****H = 28 mm (1.1")****I = 14 mm (0.55")**

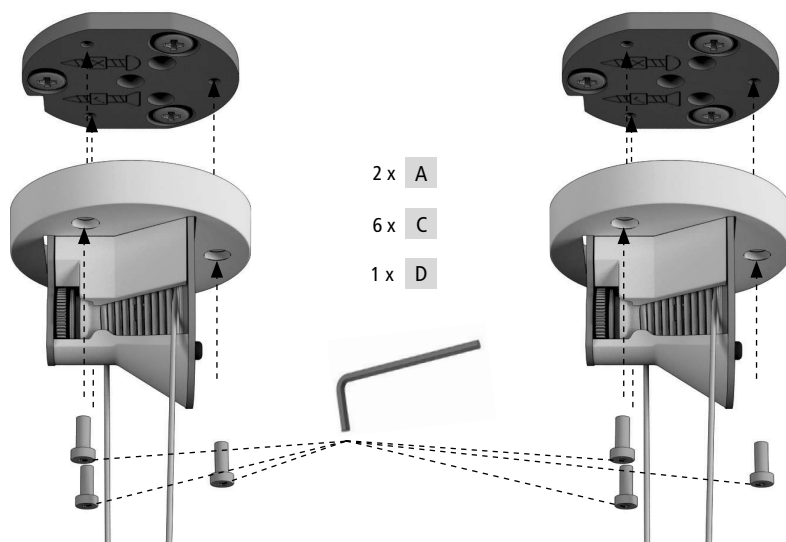




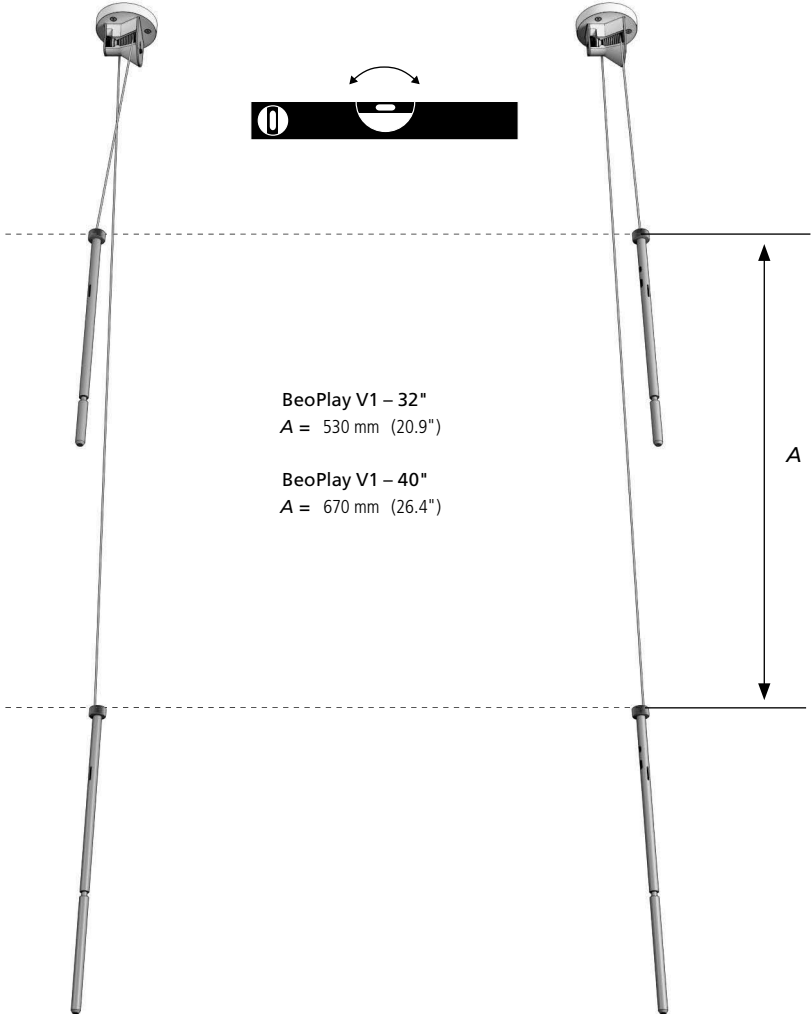
②

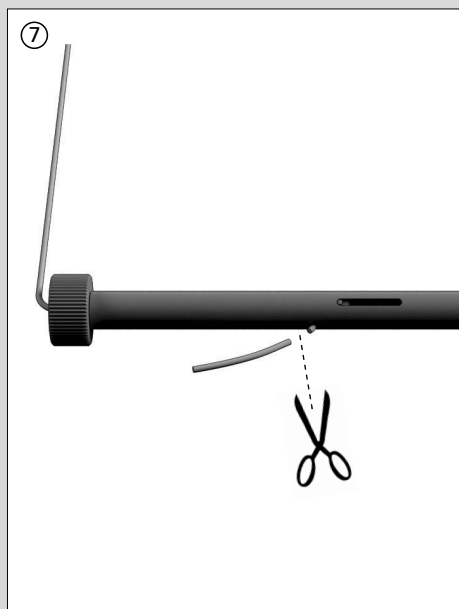
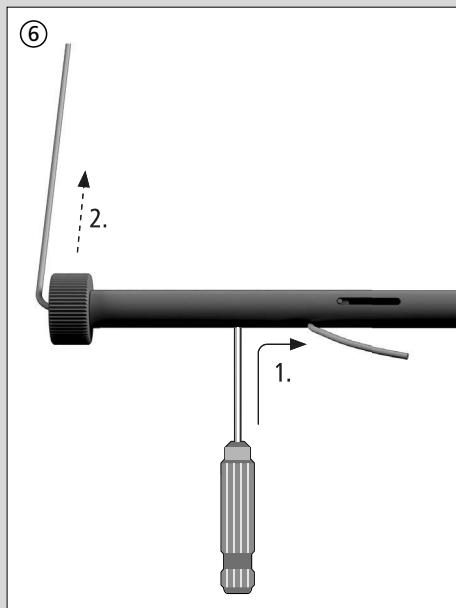
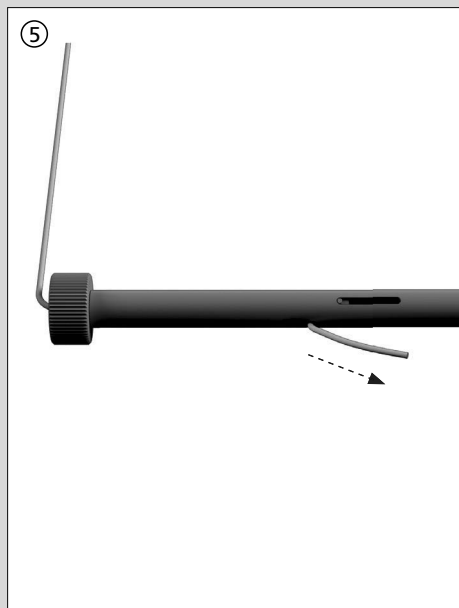


③

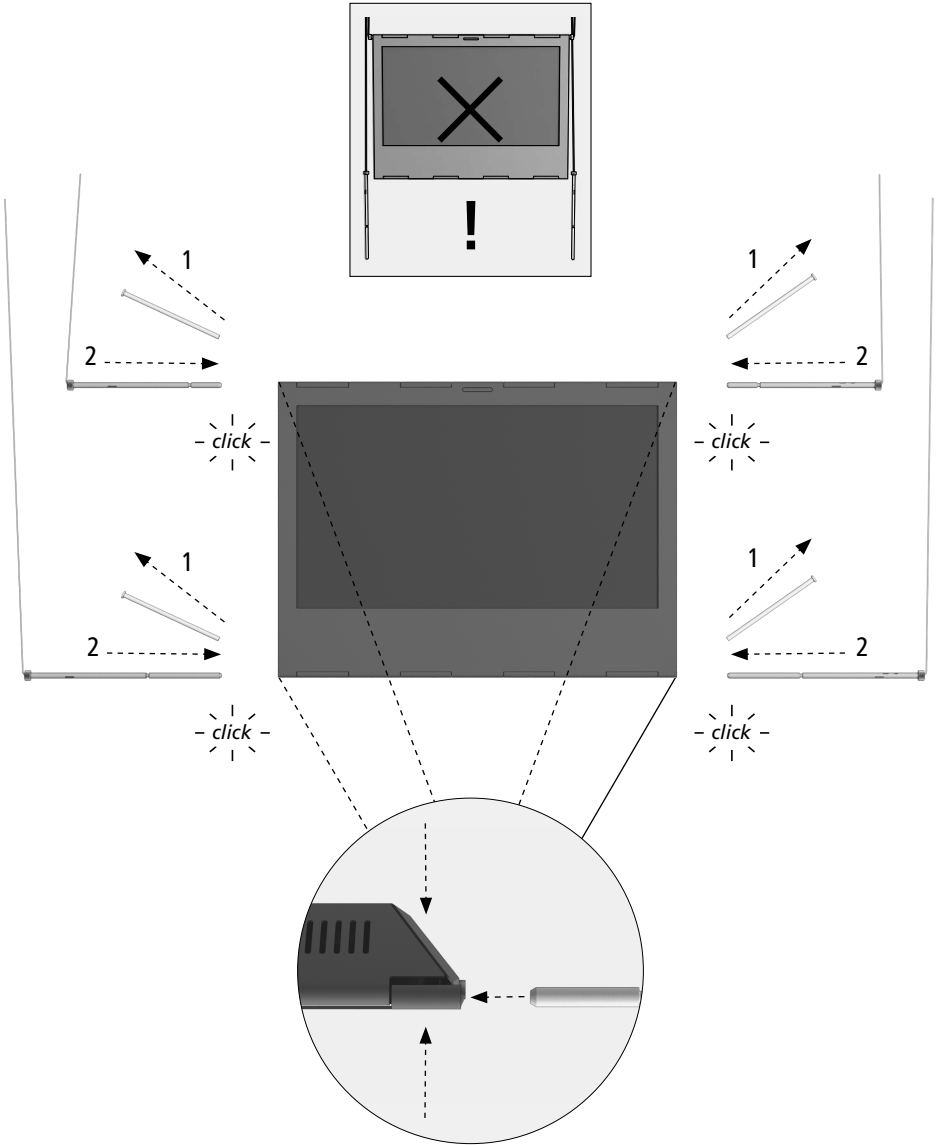


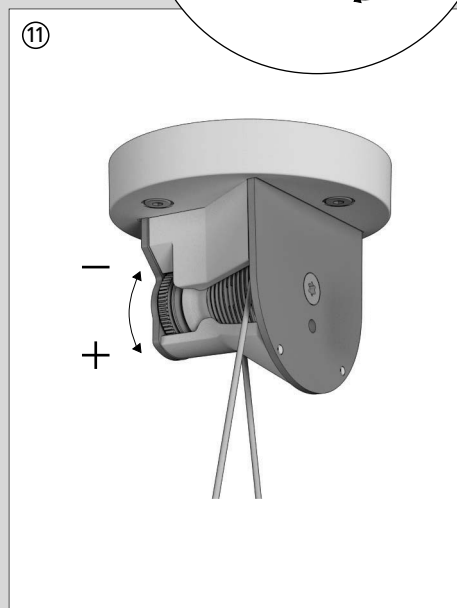
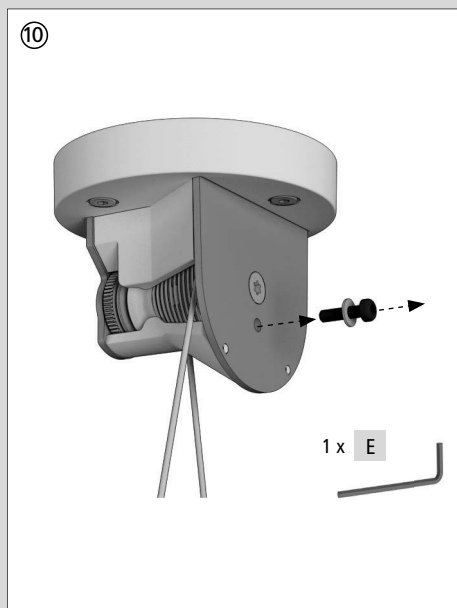
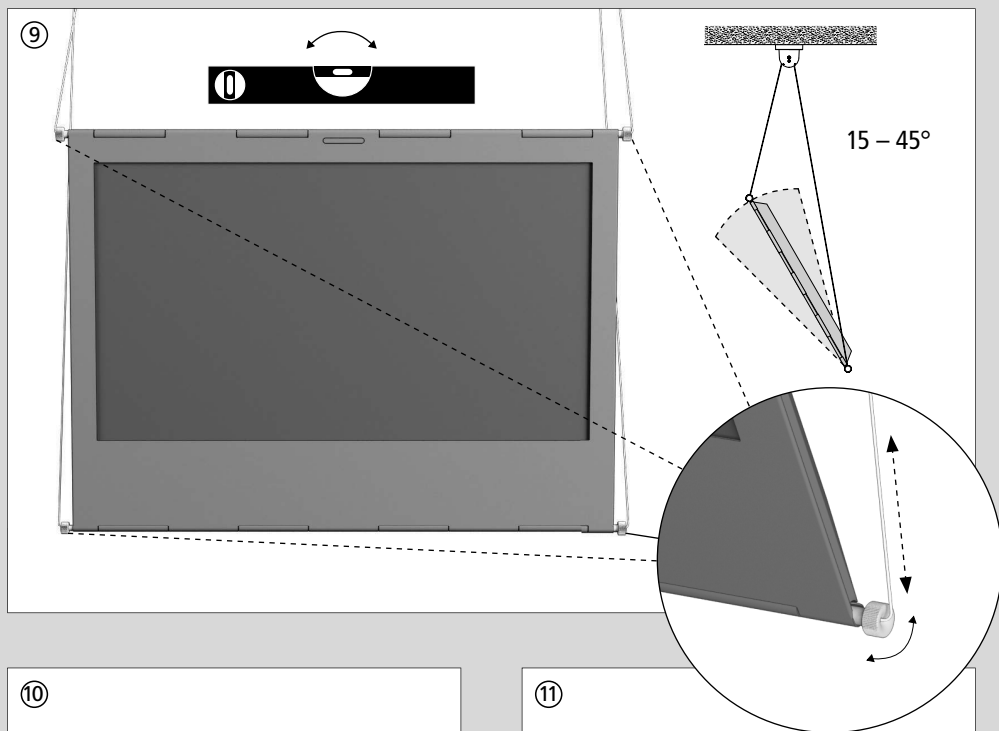
④



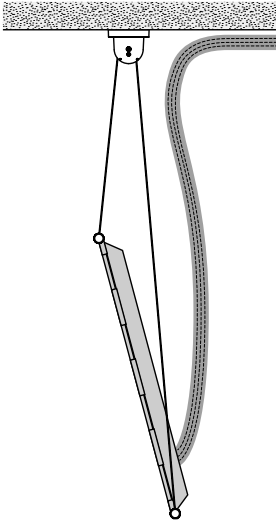


⑧





12



A

